



## **СОЛЯРНІ ДУШІ ТМ «BRIDGE»**

**Керівництво з монтажу та експлуатації**

**Моделі:**

**BC0534**

**BC0535**

**BC0509**

**BC0508**

**B7044**

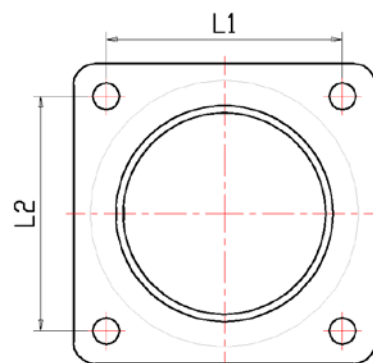
## Характеристики:

1. Корпус душу виготовлений з екологічно чистого ПВХ (окрім В7044, який виготовлено з алюмінію), який не містить жодних отруйних хімічних компонентів і звичайно не завдасть жодної шкоди вашому здоров'ю. Чорний колір гарантує, що корпус поглинає максимум можливого сонячного світла, таким чином збираючи тепло, щоб нагріти воду всередині.
2. Солярний душ відрізняється тривалим терміном експлуатації – понад 4 роки (при його експлуатації на вулиці).
3. Солярний душ відноситься до енергозберігаючих технологій і не шкодить навколишньому середовищу. Ніякого іншого опалювального обладнання не потрібно. Тепло виробляється сонячним світлом. Поки вдень є сонячне світло, у Вас може бути тепла вода.
4. Простий в експлуатації. Ви можете регулювати температуру води просто повертаючи ручку-змішувач.
5. Різні моделі задовільняють ваші особисті потреби. Ви можете вибрати солярний душ відповідно до ваших вимог і потреб:



**BC0508 BC0509 BC0534 BC0535 B7044**

Модель	Ємність	Розмір L1 x L2, мм
BC0508	20 л	129 x 129
BC0509	22 л	129 x 129
BC0534	34 л	144 x 214
BC0535	34 л	144 x 214
B7044	40 л	178 x 178

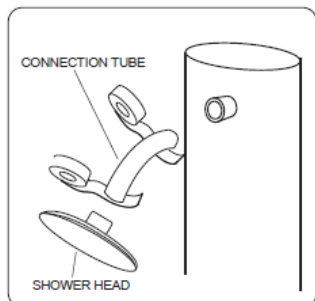


6. Солярний душ не вимагає підігріву сам по собі після того, як гаряча вода була використана. Необхідно наповнити його водою та залишити нагріватися на сонці протягом 4-6 годин.

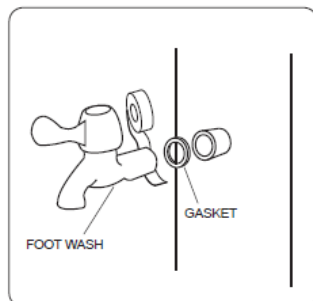
## Встановлення та монтаж:

1. Оберіть місце для душу, куди потрапляє найбільше прямих сонячних променів протягом доби.
2. Просвердліть отвори в бетонній підлозі або іншій твердій основі. Зафіксуйте солярний душ болтами, які йдуть у комплекті, і переконайтеся, що душ не впаде при сильному вітрі та інших зовнішніх впливах (Малюнок 3).

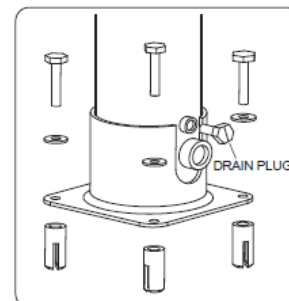
- Щільно обмотайте різьблення на кінцях трубки, яка є частиною лійки, тефлоновою стрічкою від 16 до 20 разів. Потім зберіть душову лійку (Малюнок 1).
- Встановіть кран для миття ніг (стосується моделей з краном для ніг) на ПВХ корпус за допомогою прокладки та тефлонової стрічки (Малюнок 2).
- Підключіть подачу води до душу (в комплекті є перехідник на шланг). Ми рекомендуємо використовувати гнучкий шланг. Переконайтеся, що він витримує тиск  $6 \text{ кг/см}^2$ .
- Щоб уникнути пошкоджень, зверніться до спеціалістів.



Малюнок 1



Малюнок 2



Малюнок 3

### Первинне налаштування сонячного душу:

- Поверніть і підніміть ручку душу в положення FULL ON HOT (повністю на гарячу воду).
- Увімкніть подачу води через садовий шланг, щоб наповнити душ. Наповнення душу займає приблизно 2 хвилини. (Примітка: це гарантує відсутність повітряних кишень у душі. Ця процедура використовується лише для початкового налаштування.)
- Коли вода потече з душової лійки, вимкніть воду за допомоги змішувача. Це дозволить воді почати нагріватися.
- Тепер душ готовий поглинати сонячні промені та нагрівати воду. (Примітка: для повного нагрівання води може знадобитися до 1 години або більше. Це залежить від наявності, інтенсивності сонця, від зовнішньої температури.)

### Використання сонячного душу:

**УВАГА!!! ПОСТУПОВО РЕГУЛЮЙТЕ ТЕМПЕРАТУРУ ВОДИ ВІД ПРОХОЛОДНОЇ ДО ГАРЯЧОЇ, ЩОБ УНИКНУТИ ОПКІВ!!!**

- Підніміть ручку/змішувач в положення «увімкнено», і Ви готові насолоджуватися водою, нагрітою сонячними променями! (Примітка: кран, підключений до садового шлангу, має бути відкритий, щоб душ міг працювати.)
- Після завершення вимкніть подачу води для душу.

**ПОПЕРЕДЖЕННЯ!!! ТЕМПЕРАТУРА ВОДИ В СОНЯЧНОМУ ДУШІ МОЖЕ ДОСЯГАТИ ПОНАД  $55^{\circ}\text{C}$ ! РЕКОМЕНДУЄМО ВІДКРИВАТИ ЗМІШУВАЧ В СЕРЕДНЬОМУ ПОЛОЖЕННІ МІЖ ГАРЯЧИМ І ХОЛОДНИМ, А ПОТІМ ВСТАНОВЛЮВАТИ БАЖАНУ ТЕМПЕРАТУРУ.**

### Міжсезонний демонтаж та зберігання:

- Вимкніть і від'єднайте садовий шланг (Малюнок 3).
- Відкрутіть зливну пробку, щоб злити воду (Малюнок 3-4).
- Відкрутіть корпус душу та вилийте воду, яка ще залишилася в ньому.
- Відкрутіть деталі душу, протріть їх та зберігайте на наступний сезон.



Малюнок 4

## УВАГА!!!

Не використовуйте сіль або антифриз, щоб запобігти заморожуванню води. Душ не повинен наповнюватися водою при температурах нижче +5°C! Це призведе до анулювання гарантії на продукт.

### Рекомендації та додаткова інформація:

1. Якщо душ не використовується більше 3-х днів, ми рекомендуємо запустити його на дві хвилини, щоб злити воду, яка застоюлася.
2. Не видаляйте і не додавайте жодних деталей до душу, інакше це може призвести до течі.
3. Періодично чистіть розпилювач, щоб вода розбризувалася рівномірно.
4. Не дозволяйте дітям використовувати солярний душ без нагляду.
5. Кран для ніг (стосується моделей з краном для ніг) має позицію тільки холодної води.

Зображення показують положення ручки в позиції подачі гарячої та холодної води. Поверніть ручку в бік червоних крапок – це буде гаряча вода, в бік синіх крапок – це буде холодна вода.



### Принцип роботи солярного душу:

1. Позиція змішувача «Холодна вода» – вода надходить у трубу №1, а з неї у трубу №3.
2. Позиція змішувача «Гаряча вода» – із труби №1 вода надходить у трубу №2. Душ наповнюється, і вже нагріта вода надходить у трубу №3.
3. Позиція змішувача «Тепла вода» - на виході гаряча вода з душу поєднується з холодною водою.

